

Opis urządzenia**Opis ogólny**

LB-532 jest rejestratorem temperatury i wilgotności lub tylko temperatury (wersja **LB-532T**). Zasilany jest z długowiecznej, wymiennej baterii litowej. Urządzenie łączy się z komputerem poprzez interfejs USB.



LB-532 gromadzi w swojej pamięci wyniki pomiarów wilgotności i temperatury. Po dołączeniu do komputera, specjalizowany program **logger** odczytuje zarejestrowane dane i prezentuje je w postaci wykresu, tabeli lub raportu.

LB-532 może być stosowany wszędzie tam gdzie zachodzi potrzeba precyzyjnej kontroli podstawowych parametrów klimatu : w aptekach i hurtowniach farmaceutycznych, magazynach spożywczych, muzeach, galeriach, w środkach transportu również wewnątrz opakowań z transportowanymi produktami.

LB-532 Rejestrator - może być wyposażony w dodatkowe czujniki : ciśnienia atmosferycznego oraz natężenia oświetlenia w zakresie widzialnym. Szczegółowe informacje na ten temat zawarte są w opisie **LB-532 Rejestrator**.

Każdy rejestrator jest indywidualnie adjustowany w komorze klimatycznej. Do każdego rejestratora może być dołączone świadectwo wzorcowania wydane przez akredytowane **Laboratorium Wzorujące**, potwierdzające jakość przeprowadzanych pomiarów.

Program **logger** zapewnia pełną kontrolę nad urządzeniem w szczególności realizuje następujące funkcje :

- tworzy i obsługuje bazę danych pomiarowych.
- prezentuje dane z bazy w formie tabeli, wykresów i raportów w formacie pdf
- rejestruje alarmy sygnalizowane przez rejestrator np. przekroczenia zapisanych progów wilgotności i temperatury,
- umożliwia konfigurację **LB-532**, między innymi ustawianie progów alarmowych, interwału rejestracji, sposobu rozpoczynania i kończenia rejestracji i wiele innych parametrów.

Rejestracja

LB-532 może gromadzić w swojej pamięci dane pomiarowe. Rejestrowane dane mogą być zapisywane z krokiem jednej minuty w zakresie 1 do 255 minut. Maksymalna liczba punktów pomiarowych możliwa do zapisania w pamięci wynosi 32 tysięcy dla termometru i 16 tysięcy dla termohigrometru. W przypadku zapełnienia pamięci, w zależności od konfiguracji, nowe dane zapisywane są w miejscu najstarszych danych lub rejestracja zostanie zakończona.

O momencie startu i zakończenia rejestracji decyduje konfiguracja rejestratora, której dokonuje się w programie **logger** tuż przed rozpoczęciem misji.

Start rejestracji może odbyć się :

- natychmiast po zainicjowaniu misji w programie logger
- po zadanym czasie po zainicjowaniu misji w programie logger
- o zadanej konkretnej dacie i godzinie
- natychmiast po zainicjowaniu misji przyciskiem w przyrządzie
- po zadanym czasie od momentu zainicjowania misji przyciskiem w przyrządzie

Koniec rejestracji może się odbyć :

- po zakończeniu misji w programie **logger**
- po upływie zadanego czasu
- o określonej dacie i godzinie
- po zatrzymaniu misji przyciskiem w przyrządzie
- po wypełnieniu pamięci w rejestratorze

Alarmy

W **LB-532** można ustawić górny i dolny próg alarmowy temperatury i wilgotności (dla termohigrometru). Podczas trwania rejestracji bieżące wyniki pomiarów porównywane są z zaprogramowanymi progami alarmowymi. Wyjście mierzonego parametru (np. temperatury) poza obszar wyznaczony progami alarmowymi lub górnym skutkuje pojawieniem się alarmu. Istnieje możliwość opóźnienia alarmowania. To znaczy można ustawić 'nieczułość' alarmu na krótkotrwałe przekroczenia progu alarmowego. Na przykład ustawienie opóźnienia alarmowania na 10 minut będzie skutkowało ignorowaniem sytuacji alarmowych trwających poniżej 10 minut. Alarm wystąpi dopiero gdy przekroczenie progu będzie trwało dłużej niż zadany czas opóźnienia.

Alarm jest sygnalizowany miganiem wyniku pomiaru na wyświetlaczu. W zależności od konfiguracji informacja o alarmie może być zatraskiwana w urządzeniu lub może występować tylko w trakcie trwania sytuacji alarmowej.

Informacje o zanotowanych alarmach są dostępne po dołączeniu przyrządu do programu **logger**. Zsumowany czas alarmu odnotowany jest w raporcie z przebiegu rejestracji. Raport w formacie pdf jest tworzony na życzenie przez program **logger**.

Uwaga, sprawdzanie przekroczeń progów alarmowych odbywa tylko w trakcie trwania rejestracji. Zarówno przed rozpoczęciem rejestracji jak i po jej zakończeniu alarmy nie są sprawdzane. Natomiast informacja o wystąpieniu alarmu podczas rejestracji może być zatraskiwana i pamiętana aż do rozpoczęcia nowej misji lub do skasowania pamięci zarejestrowanych danych pomiarowych.

Wyświetlacz

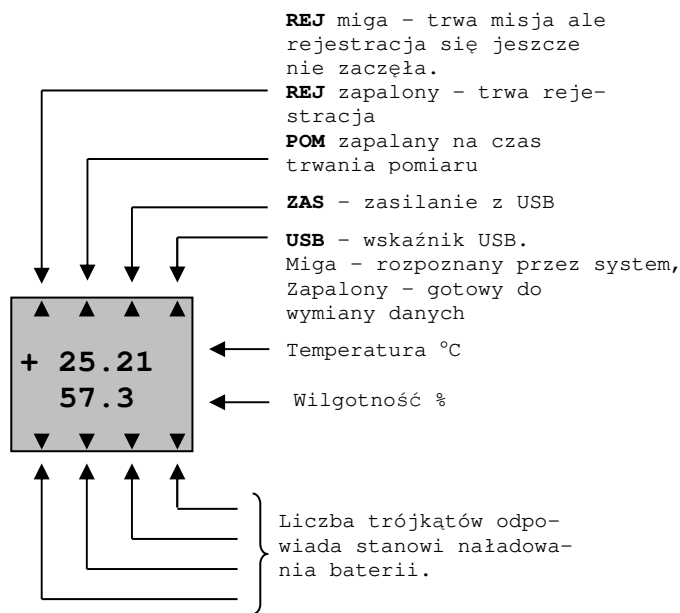
LB-532 wyposażony jest w dwuwierszowy wyświetlacz LCD na którym prezentowane są mierzone wartości temperatury (górny wiersz) i wilgotności (dolny wiersz). Dla wersji **LB-532T** (sam termometr) w górnym wierszu wyświetlana jest bieżąca wartość temperatury.

Wykroczenie mierzonego parametru poza przedział ograniczony progami alarmowymi sygnalizowany jest miganiem wyświetlanej wartości.

W przypadku wystąpienia sytuacji szczególnej na wyświetlaczu pojawiają się symboliczne komunikaty :

- **rtC** : błąd ustawień zegara, występuje po resetie przyrządu
- **bAt Lo** : zły stan baterii zasilającej
- **CAL** : błąd danych kalibracyjnych

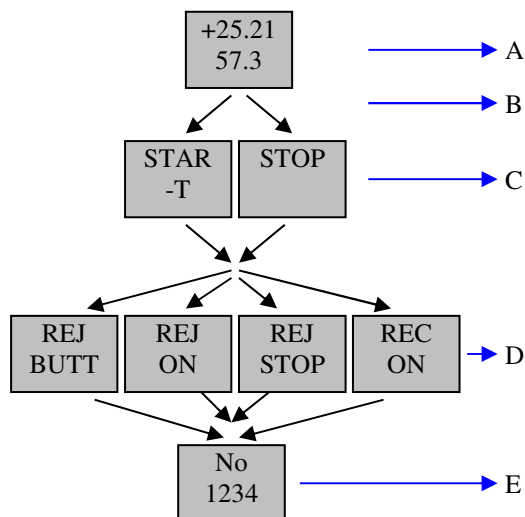
Oprócz wyników pomiaru temperatury i wilgotności na wyświetlaczu, w postaci symbolicznej (małe trójkąty), zobrazowany jest stan w jakim znajduje się przyrząd (górną linijką) oraz stopień naładowania baterii (dolną linijką).



Jednoczesne miganie wszystkich trójkątów obrazujących stan baterii, oznacza że nie został wykonany jeszcze żaden ważny pomiar napięcia baterii (pomiar baterii odbywa się w momencie pomiaru temperatury) przy odłączonym przewodzie USB, od czasu resetu lub skasowania pamięci po wykryciu wcześniej błędu baterii. Trójkąty przestaną migać po dokonaniu pierwszego pomiaru przy odłączonym przewodzie USB.

Menu urządzenia

Na prawej krawędzi obudowy **LB-532** znajduje się klawisz. Wciśnięcie i przytrzymanie klawisza spowoduje ukazanie się na wyświetlaczu bieżącej pozycji menu urządzenia. Dzięki tej funkcji można przeglądać stan w jakim znajduje się urządzenie a także wybrać jedną z poniższych funkcji (przytrzymujemy klawisz i puszczamy go gdy wyświetlany jest komunikat funkcji którą chcemy wybrać):



- A – Ekran z wynikami pomiarów.
- B – Wciśnięcie i przytrzymanie klawisza.
- C – Migający **START** oznacza że jest przygotowana misja na start klawiszem (zwolnienie klawisza rozpocznie misję).

Migający **STOP** oznacza że trwa rejestracja i jest przygotowana na zakończenie rejestracji klawiszem (zwolnienie przycisku zakończy rejestrację).

By wybrać jedną z opcji trzeba zwolnić klawisz w trakcie wyświetlania migającego komunikatu. Stałe trzymanie klawisza spowoduje przejście do następnego poziomu menu bez wybrania żadnej opcji.

Wybranie jednej z opcji spowoduje ustanie migania komunikatu. Po kilku sekundach przyrząd powróci do wyświetlania danych pomiarowych. Trójkąty w górnej linijce wyświetlacza przyjmą nowy stan odpowiedni do wybranej opcji.

- D – Stan związany z rejestracją :
REJ BUTT – oczekiwanie na start z klawisza

- REJ ON** – zaczęta misja, oczekiwanie na start rejestracji (oczekiwanie na odpowiedni czas rozpoczęcia rejestracji)
- REC ON** – trwa rejestracja
- REJ STOP** – misja zakończona

E – Numer seryjny rejestratora.

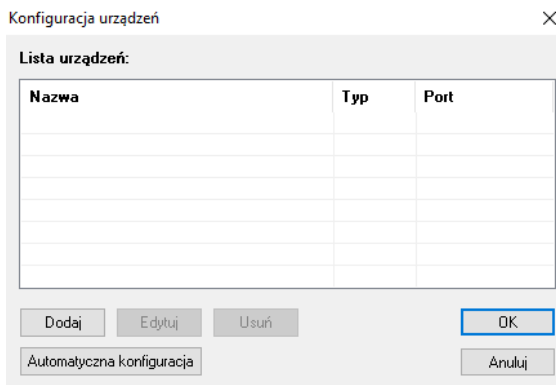
Program logger

Dodanie LB-532 do programu logger

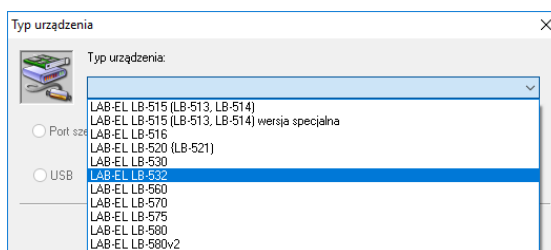
Dodanie obsługi urządzeń **LB-532** wykonujemy tylko raz niezależnie od liczby posiadanych rejestratorów.

W celu dodania obsługi **LB-532** do programu **logger** należy :

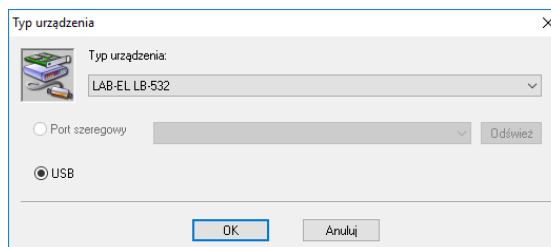
- Z głównego menu programu wybrać :
- **Konfiguracja > Konfiguracja urządzeń**



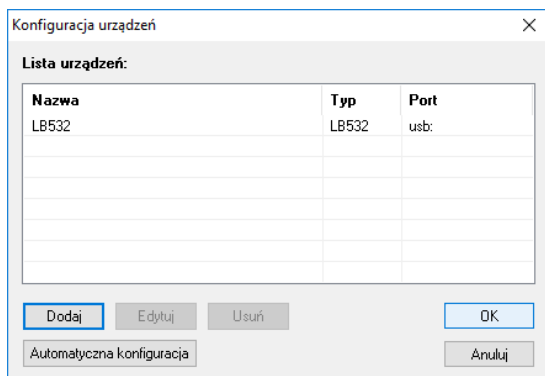
- W oknie **Konfiguracja urządzeń** wybrać klawisz **Dodaj**.
- Z rozwijanej listy urządzeń wybrać **LB-532**



- Zatwierdzić wybór klawiszem **OK**.



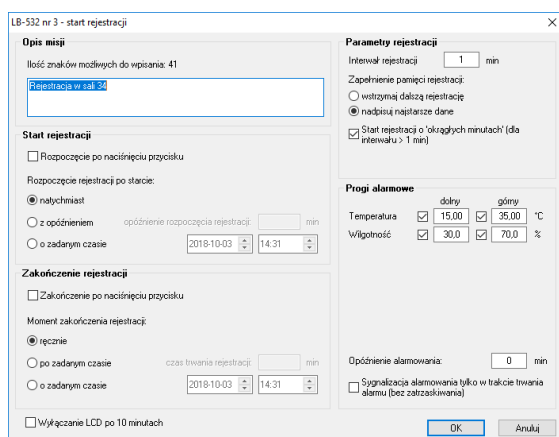
- Zakończyć dodawanie urządzeń klawiszem **OK**.



Start misji

Wybrać z dolnego paska programu ikonę **Start misji** (ikona znajduje się po lewej stronie dolnego paska programu).

Ukarze się okno z wszystkimi parametrami opisującymi misję.



Opis parametrów okna **Start rejestracji** :

- **Opis misji**
 - Można wprowadzić dowolny tekst opisujący rozpoczynaną misję. Tekst ten będzie zacytowany w raporcie utworzonym po zakończeniu misji.
- **Start rejestracji**
 - **Rozpoczęcie po naciśnięciu przycisku** – misja zostanie zainicjowana po wybraniu opcji START z menu urządzenia.
 - **Natychmiast** – rejestracja ruszy zaraz po zainicjowaniu misji.
 - **Z opóźnieniem** – rejestracja ruszy po wprowadzonym czasie opóźnienia startu rejestracji.
 - **O zadanym czasie** – rejestracja ruszy w określonej dacie i czasie, który należy wprowadzić.
- **Zakończenie misji**
 - **Zakończenie po naciśnięciu przycisku** – misja zakończy się po wybraniu opcji STOP z menu przyrządu.
 - **Po zadanym czasie** – misja będzie trwała określoną liczbę minut (czas ten można wprowadzić).
 - **O zadanym czasie** – misja zakończy się o wyznaczonej dacie i czasie.
 - **Ręcznie** – żadna z dwóch powyższych opcji. Misję zawsze można zatrzymać z poziomu programu **logger**.
- **Parametry rejestracji**
 - **Interwał rejestracji** – odstęp w minutach co jaki w pamięci przyrządu będą rejestrowane kolejne punkty z wynikami pomiarów (czas co jaki będą odbywały się pomiary).
 - **Zapełnienie pamięci rejestracji**
 - **wstrzymaj dalszą rejestrację** – po zapełnieniu pamięci rejestracja zostanie zatrzymana. Przyrząd zapamięta dane od pierwszego pomiaru aż do momentu zapełnienia pamięci, kolejne dane nie będą rejestrowane.
 - **nadpisuj najstarsze dane** – po zapełnieniu pamięci kolejne wyniki pomiarów będą zapisywane w miejscu pomiarów najstarszych. Przyrząd będzie pamiętał najnowsze pomiary kosztem najstarszych.
 - **Start rejestracji o 'okrągłych minutach'** – wybranie tej opcji spowoduje że np. dla interwału rejestracji 5 minut **LB-532** będzie rejestrował np. o 10:05, 10:10 itd. Nie wybranie opcji może spowodować że w pamięci będą dane zarejestrowane o 10:03, 10:08, 10:13 itd. W sytuacji gdy wybierzemy tę opcję w wielu rejestratorach wówczas wszystkie rejestratory przeprowadzą pomiary dokładnie w tych samych punktach czasu niezależnie od tego czy ich misje zostały zainicjowane dokładnie w tym samym czasie.
- **Progi alarmowe**
 - Można ustalić dolny i górny próg alarmowy dla każdego mierzonego parametru, a także określić które progi mają być brane pod uwagę przy sprawdzaniu alarmu. Np. można wybrać tylko górny próg temperatury a dolny pozostawić nieaktywnym.

- **Opóźnienie alarmowania** – nieprzerwany czas przekroczenia aktywnego progu alarmowego po którym sygnalizowany jest alarm. Przekroczenie progu alarmowego przez czas krótszy od ustawionego nie spowoduje sygnalizacji alarmu.
- **Sygnalizacja alarmowania tylko w trakcie trwania alarmu (bez zatraskiwania)** – wybranie opcji powoduje sygnalizację alarmu tylko w czasie jego trwania, niewybranie opcji powoduje że informacja o alarmie jest zatraskiwana aż do czasu rozpoczęcia nowej misji lub skasowania pamięci.
- **Wyłączenie LCD po 10 minutach** – wybranie tej opcji spowoduje wyłączenie wyświetlacza w urządzeniu po 10 minutach od ostatniego wybrania klawisza w urządzeniu lub od odłączenia od komputera. Wyświetlacz zostanie włączony po naciśnięciu przycisku w urządzeniu lub po podłączeniu do komputera. Opcja ta pozwala oszczędzić energię pobieraną z baterii a tym samym wydłużyć czas pracy z baterii. Opcja ta może być stosowana np. podczas monitorowania mikroklimatu wewnątrz paczek z transportowanymi produktami, kiedy to praca wyświetlacza nie jest konieczna.

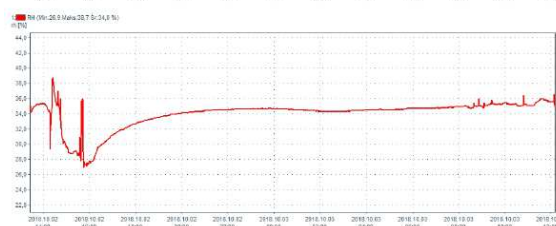
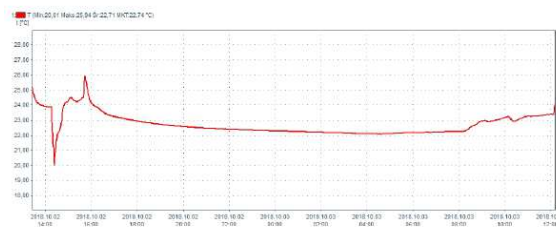
Raport pdf

Na podstawie zarejestrowanych przez **LB-532** danych, program **logger** tworzy raport w formacie pdf, który może służyć jako dokument opisujący przeprowadzoną rejestrację. W raporcie znajdują się najważniejsze dane dotyczące rejestracji w tym szczegółowa informacja na temat stanów alarmowych. Przykładowy widok raportu przedstawiony jest poniżej :



Raport danych z programu LOGGER

Informacje podstawowe:
 Dane od 2018-10-02 13:26:00 do 2018-10-03 12:11:00
 Data utworzenia raportu: 2018-10-03 12:10:48
 Typ urządzenia: LAB-EL LB-532
 Nr seryjny: 3
 Opis: Rejestracja w sali 34
 Okres pomiaru: 1 min



Przekroczenia progów alarmowych:

Typ	Opis	Okres / Czas trwania
RH - alarm dolny	< 30.0	1:17-27 min

Lista przekroczeń progów alarmowych:

Typ	Opis	Czas wystąpienia	Czas trwania
RH - alarm dolny	< 30.0	2018-10-02 14:11:00	-
RH - alarm dolny	< 30.0	2018-10-02 14:58:00 - 2018-10-02 15:34:00	36 min
RH - alarm dolny	< 30.0	2018-10-02 15:36:00 - 2018-10-02 15:39:00	3 min
RH - alarm dolny	< 30.0	2018-10-02 15:44:00 - 2018-10-02 16:32:00	48 min

Licencja programu logger

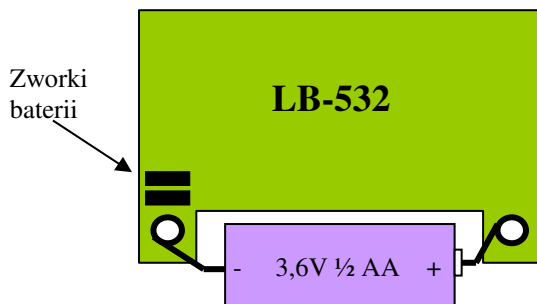
Do pełnej obsługi rejestratora (rozpoczynanie i kończenie misji, zmiana ustawień itp.) konieczne jest wykupienie licencji. Licencja uprawnia do bezterminowego korzystania z programu oraz umożliwia aktualizację oprogramowania przez okres 1 roku od zakupu licencji. Licencja przekazywana jest w postaci pliku, który należy umieścić w katalogu /KEYS (katalog tworzony na dysku komputera podczas instalacji programu **logger**).

Uruchomienie programu **logger** bez posiadania kluczy licencyjnych powoduje że pracuje on w trybie **DEMO** i posiada ograniczoną funkcjonalność. Program pracujący w trybie **DEMO** (program **logger** od wersji 2.1.35) umożliwia odczyt zarejestrowanych danych z rejestratora **LB-532** i wygenerowania raportu. Pozostałe funkcje są niedostępne. Program **logger** można pobrać ze strony : <http://www.label.pl/po/logger.html>

Uwagi eksploatacyjne

Bateria

LB-532 zasilany jest z litowej baterii 3,6V o rozmiarze ½ AA (bateria z wyprowadzeniami). W celu wymiany baterii należy odkręcić spodnią pokrywę urządzenia. Odłączyć zworki baterii. Założyć nową baterię. Założyć z powrotem zworki baterii. Bateria posiada wyprowadzenia które należy zawinąć na udostępnionych śrubach o gwincie M2.



Po dokręceniu nakrętki połączenie baterii z urządzeniem jest solidne i odporne na wibracje, które mogą wystąpić np. w trakcie monitorowania mikroklimatu w środkach transportu (np. monitoring warunków wewnątrz paczek z przewożonymi produktami).

Zalecamy stosowanie baterii **TADIRAN SL-750/P** lub **SAFT LS-14250**.

Wymiana baterii może spowodować reset urządzenia. Po wymianie baterii należy urządzenie podłączyć do USB i wykonać niezbędne ustawienia np. ustawić zegar wewnętrzny urządzenia. Przed wymianą baterii należy zatrzymać misję i odczytać pamięć rejestracji.

Ze względu na niską zawartość litu (poniżej 1g) bateria używana w LB-532 nie podlega ograniczeniom w transporcie lotniczym.

Aktualizacja oprogramowania wewnętrznego (firmware)

Program **logger** umożliwia aktualizację oprogramowania wewnętrznego rejestratorów **LB-532**. Po wykryciu przez program **logger** możliwości aktualizacji oprogramowania, pojawi się stosowny komunikat oraz w menu programu stanie się dostępna opcja uaktualnienia. Przed aktualizacją oprogramowania wewnętrznego należy zatrzymać rejestrację oraz zapisać wynik rejestracji na dysku gdyż w wyniku aktualizacji wszystkie zarejestrowane dane zostaną utracone. Podczas aktualizacji oprogramowania wewnętrznego nie należy odłączać rejestratora od USB komputera oraz nie należy zamykać programu **logger**. Przeprowadzenie aktualizacji nie ma wpływu na dane kalibracyjne i konfigurację przyrządu. Z powodu aktualizacji nie ma konieczności

przeprowadzania ponownej adjustacji rejestratora.

Mocowanie

Standardowo rejestrator wyposażony jest w wieszak. Wieszak jest pomocny do zawieszenia rejestratora na ścianie lub innej powierzchni. Wieszak znajduje się w spodniej pokrywie urządzenia.

Magnes :

Pod wieszak można wsunąć magnes neodymowy o średnicy 20mm i grubości 3mm. Magnes należy wsunąć od dołu ku górze aż do wyczuwalnego oporu. Wieszak z wsuniętym magnesem umożliwia przytwierdzenie rejestratora do metalowych powierzchni, takich jak obudowa chłodziarki, lodówki czy metalowej konstrukcji regału magazynowego.



LB-528C - stojak :

Pod wieszak można wsunąć stojak wykonany z przezroczystego pleksi. Stojak z rejestratorem można postawić na półce lub stole.



LB-528D - uchwyt foto :

Pod wieszak można wsunąć uchwyt z gwintem fotograficznym ¼ cala. Dzięki temu **LB-532** można dołączyć do dowolnego statywu lub uchwytu fotograficznego.



Bez wieszaka :

Na specjalne życzenie zamawiającego, rejestrator może być wykonany bez wieszaka, dzięki czemu

będzie zajmował mniej przestrzeni w paczkach z transportowanymi towarami.

Dane techniczne.

Pomiar wilgotności

- Zakres :
 - Wersja standardowa
 - 10..95% dla temperatur do 40°C
 - 10..60% dla temperatur do 70°C
 - 10..40% dla temperatur do 80°C
 - Wersja H (rozszerzony zakres wilgotności)
 - 0..100% dla temperatur do 60°C
 - 0..70% dla temperatur do 70°C
 - 0..40% dla temperatur do 80°C
- Niepewność pomiaru :
 - ± 2% w zakresie 10..90%
 - ± 4% poza zakresem 10..90%
- Rozdzielczość pomiaru : 0,1%

Pomiar temperatury

Zakres pomiaru temperatury :

- -30.. +80°C dla wersji LB-532, LB-532T, LB-532TS
- -100.. +200°C dla wersji LB-532TX (zakres może być dodatkowo ograniczony parametrami zewnętrznego czujnika)
- -200.. +550°C dla wersji LB-532TXE (zakres może być dodatkowo ograniczony parametrami zewnętrznego czujnika)

Niepewność pomiaru :

- ± 0,1°C (dodatkowo +/- ostatnia cyfra), w zakresie 0..+40°C
- ± 0,2°C (dodatkowo +/- ostatnia cyfra), w zakresie -20..+60°C
- ± 0,3°C (dodatkowo +/- ostatnia cyfra), w pozostałym zakresie -30..+80°C
- ± 0,6°C (dodatkowo +/- ostatnia cyfra), w zakresie -100..+200°C dla LB-532TX/E
- ± 1,5°C (dodatkowo +/- ostatnia cyfra), w zakresie -200..+550°C dla LB-532TXE
- Rozdzielczość pomiaru : 0,01°C
Dla wersji LB-532TXE : 0,1°C

Wymiary zewnętrzne, waga

Długość : 73mm
Szerokość : 46mm
Grubość : 17mm
Grubość z wieszakiem : 21mm

Wymiary bagnetu

w wersji LB-532TS :

długość wystającej poza obudowę części: 240 mm
średnica : 4 mm

Waga : poniżej 50g

Zasilanie

- Baterie litowa 3,6V rozmiaru ½ AA. Zalecana bateria : **TADIRAN SL-750/P**
- Zawartość litu w baterii : poniżej 0,35g.

Ponieważ bateria zawiera poniżej 1g litu a więc nie podlega restrykcjom o zastosowaniu w transporcie lotniczym (IATA, ICAO, ADR). W związku z tym rejestratory **LB-532** mogą być przewożone drogą lotniczą bez konieczności zgłaszania tego faktu odpowiednim służbom ani bez konieczności specjalnego oznakowania opakowań w których znajdują się rejestratory lub innych specjalnych działań.
http://www.label.pl/po/baterie_litowe.html

Spodziewany czas pracy z baterii

5 lat przy założeniach :

- interwał rejestracji : 10 minut
- temperatura otoczenia : 15..30 °C

Pojemność pamięci

- 16 tysięcy punktów pomiarowych dla termohigrometru **LB-532**
- 32 tysiące punktów pomiarowych dla termometrów **LB-532T, LB-532TX, LB-532TS**

Interfejs

USB 2.0, Wymagany kabel USB A < > USB Micro type B



Pozostałe wykonania.**LB-532TX – termometr z zewnętrznym czujnikiem na przewodzie.**

LB-532TX służy do pomiaru temperatury dowolnego medium. Możliwość dołączenia dowolnej sondy z platynowym czujnikiem PT1000. Zalecana średnica przewodu sondy do 5 mm. Długość przewodu sondy do 20 metrów (czteroprzewodowe połączenie). Na zdjęciu przedstawiony został czujnik ze stopniem ochrony IP68 na przewodzie o długości 5m.

**LB-532TS – termometr bagnetowy**

LB-532TS służy do pomiaru temperatury dowolnego medium sztywną sondą zintegrowaną z obudową urządzenia. W szczególności wersja ta przeznaczona jest do kontroli temperatury płynów w naczyniach, produktach spożywczych, podłożu itp.



Bagnet wykonany jest z zaostzonego pręta ze stali nierdzewnej. Średnica pręta wynosi 4mm a długość części wystającej poza obudowę LB-532 wynosi standardowo 24 cm.

Słownik użytych pojęć.

Misja – czas od momentu zainicjowania nowej rejestracji aż do jej zakończenia. Podczas trwania misji nie można zmienić żadnego parametru w ustawieniach rejestratora. Ustawienia konfiguracyjne są dostępne jedynie podczas przygotowywania nowej misji. Na czas trwania misji składają się dwa przedziały : czas od wystartowania misji do pierwszego zarejestrowanego pomiaru w pamięci (czas ten wynika np. z ustawionego opóźnienia rejestracji) i czas trwania samej rejestracji. Podczas trwania rejestracji po każdym pomiarze przyrząd porównuje zmierzone wartości z progami alarmowanymi ustanowionymi podczas konfigurowania misji. Przekroczenie progów alarmowych jest sygnalizowane miganie odpowiedniego wyniku pomiaru na wyświetlaczu oraz zapamiętaniu tego faktu w pamięci. Po dołączeniu rejestratora do komputera program logger powiadomi o zapamiętanym przez przyrząd alarmie.

Rejestracja – proces rejestrowania danych pomiarowych w pamięci przyrządu w trakcie misji. Podczas trwania rejestracji przyrząd sprawdza czy bieżące wyniki pomiarów nie przekraczają ustalonych progów alarmowych. W przypadku ich przekroczenia - zgłasza alarm.

Termohigrometr – urządzenie mierzące temperaturę i wilgotność powietrza

Bateria litowa : długowieczna bateria o napięciu nominalnym 3,6V zawierająca lit.

Magnes neodymowy – silny magnes stały wytwarzany z neodymu, żelaza i boru. Do stosowania w LB-532 pasuje magnes wykonany w postaci walca o średnicy 20mm i grubości 3mm.

LAB-EL Elektronika Laboratoryjna s. j.

05-816 Reguły, Herbaciana 9

<http://www.label.pl/>

info@label.pl

tel: 22 753 61 30