

### Opis urządzenia

#### Opis ogólny

**LB-531 Multisensor** jest miernikiem różnych parametrów klimatu, takich jak : temperatura i wilgotność powietrza, ciśnienie atmosferyczne, natężenie oświetlenia. Zasilany jest z długowiecznej, wymiennej baterii litowej. Urządzenie prezentuje wyniki pomiarów na wyświetlaczu LCD.



**LB-531 Multisensor** rejestruje minimalne i maksymalne zmierzone wartości parametrów klimatu, które można przeglądać na wyświetlaczu LCD.

**LB-531 Multisensor** może być stosowany wszędzie tam gdzie zachodzi potrzeba precyzyjnej kontroli podstawowych parametrów klimatu : w aptekach i hurtowniach farmaceutycznych, magazynach spożywczych, muzeach, galeriach, w środkach transportu.

**LB-531 Multisensor** może być wyposażony w różne czujniki parametrów klimatu. Obecność każdego czujnika oznaczona jest odpowiednią literą występującą po symbolu urządzenia :

**T** – pomiar temperatury powietrza,  
**W** – pomiar wilgotności powietrza,  
**P** – pomiar ciśnienia atmosferycznego,  
**L** – pomiar natężenia oświetlenia w zakresie widzialnym.

Czujniki mogą występować pojedynczo lub w dowolnej kombinacji. Przykładowe oznaczenia :

**LB-531P** – barometr,

**LB-531TP** – termometr, barometr,

**LB-531TWPL** – termohigrometr, barometr, światłomierz

Każdy przyrząd jest indywidualnie adjustowany w komorze klimatycznej. Do każdego rejestratora może być dołączone świadectwo wzorcowania wydane przez akredytowane **Laboratorium Wzorcujące**, potwierdzające jakość przeprowadzanych pomiarów temperatury, wilgotności i ciśnienia (natężenie oświetlenia nie podlega wzorcowaniu).

#### Rejestracja wartości min / max

**LB-531** rejestruje minimalne i maksymalne wartości dla każdego mierzonego parametru. Zarejestrowane ekstremalne wartości można przeglądać na wyświetlaczu po wybraniu klawisza. Również za pomocą klawisza zarejestrowane wartości można skasować co skutkuje poszukiwaniem nowych ekstremalnych wartości.

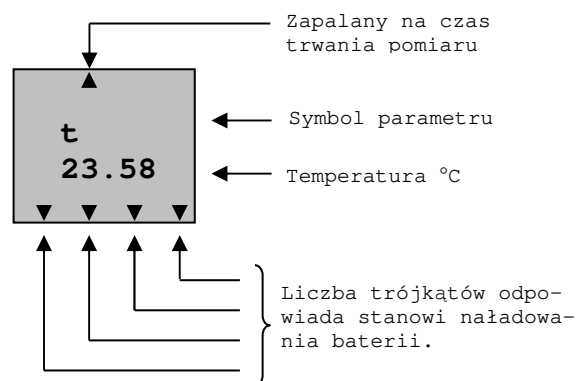
#### Wyświetlacz

**LB-531** wyposażony jest w dwuwierszowy wyświetlacz LCD na którym prezentowane są mierzone parametry klimatu. W górnym wierszu wyświetlany jest symbol a w dolnym wierszu wartości parametru. W przypadku obecności wielu czujników, poszczególne parametry wyświetlane są naprzemiennie.

W przypadku wystąpienia sytuacji szczególnej na wyświetlaczu pojawiają się symboliczne komunikaty :

- **bAt Lo** : zły stan baterii zasilającej
- **CAL** : błąd danych kalibracyjnych

Oprócz wyników pomiarów na wyświetlaczu, w postaci symbolicznej (małe trójkąty), zobrazowany jest stan w jakim znajduje się przyrząd (górną linijką) oraz stopień naładowania baterii (dolną linijką).



Oznaczenia symboli parametrów :

**t** – temperatura °C,

**H** – wilgotność %,

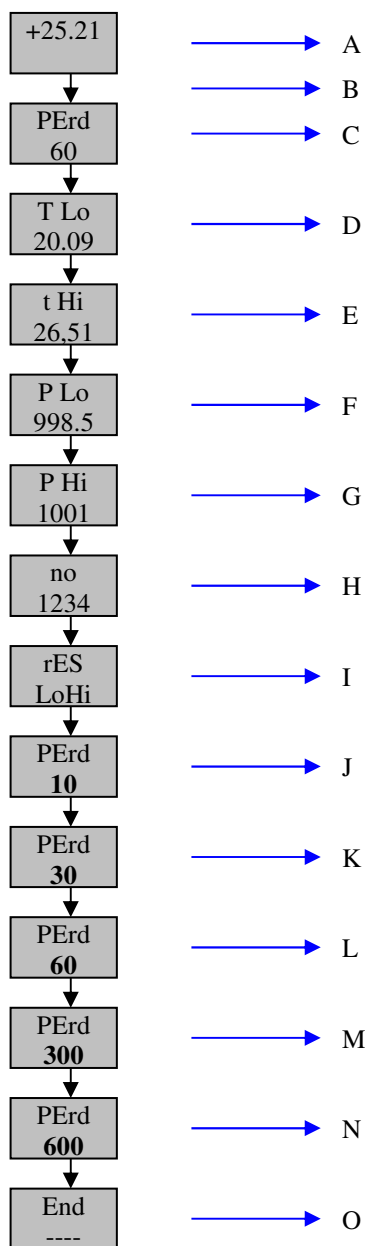
**P** – ciśnienie hPa

**L** – oświetlenie lx (luks)

**Lh** – oświetlenie klx (1000 x luks)

### Menu urządzenia

Na prawej krawędzi obudowy **LB-531** znajduje się klawisz. Wciśnięcie i przytrzymanie klawisza spowoduje ukazanie się na wyświetlaczu bieżącej pozycji menu urządzenia. Dzięki tej funkcji można przeglądać stan w jakim znajduje się urządzenie a także wybrać jedną z poniższych funkcji (przytrzymujemy klawisz i puszczaemy go gdy wyświetlany jest komunikat funkcji którą chcemy wybrać). Poniższy przykład dotyczy wersji LB-531TP :

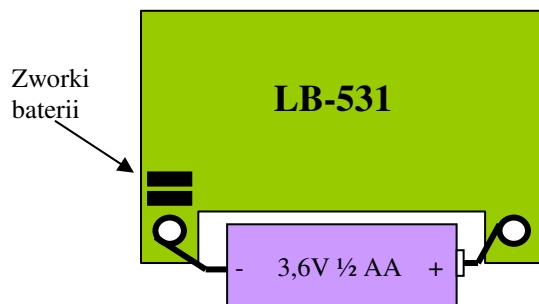


- A – Ekran z wynikami pomiarów.
- B – Wciśnięcie i przytrzymanie klawisza.
- C – **PErd 60** (period) – aktualnie ustawiony odstęp pomiędzy pomiarami wyrażony w sekundach.
- D – **T Lo** – minimalna wartość temperatury (°C) zanotowana od czasu ostatniego skasowania wartości min/max.
- E – **T Hi** – maksymalna wartość temperatury (°C) zanotowana od czasu ostatniego skasowania wartości min/max.
- F – **P Lo** – minimalna wartość ciśnienia (hPa) zanotowana od czasu ostatniego skasowania wartości min/max.
- G – **P Hi** – maksymalna wartość ciśnienia (hPa) zanotowana od czasu ostatniego skasowania wartości min/max.
- H – **no** – numer seryjny **LB-531**.
- I – **rES LoHi**(reset) – Migający napis **LoHi** oznacza że zwolnienie klawisza podczas wyświetlania tego komunikatu spowoduje resetowanie wartości min/max.
- J – **PErd 10**(period) – Migająca liczba 10 oznacza że zwolnienie klawisza podczas wyświetlania tego komunikatu spowoduje ustalenie odstępu pomiędzy pomiarami na dziesięć sekund. Ustawiony odstęp pomiędzy pomiarami co 10 sekund jest nietrwały i zostanie automatycznie zmieniony na 60 sekund po 60 minutach pracy urządzenia.
- K – **PErd 30**(period) – Migająca liczba 30 oznacza że zwolnienie klawisza podczas wyświetlania tego komunikatu spowoduje ustalenie odstępu pomiędzy pomiarami na 30 sekund. Ustawiony odstęp pomiędzy pomiarami co 30 sekund jest nietrwały i zostanie automatycznie zmieniony na 60 sekund po 24 godzinach pracy urządzenia.
- L – **PErd 60**(period) – zwolnienie klawisza podczas wyświetlania tego komunikatu oznacza ustalenie odstępu pomiędzy pomiarami na 1 minutę.

- M – **PErd 300**(period) – zwolnienie klawisza podczas wyświetlania tego komunikatu oznacza ustawienie odstępu pomiędzy pomiarami na 5 minut (300 sekund).
- N – **PErd 600**(period) – zwolnienie klawisza podczas wyświetlania tego komunikatu oznacza ustawienie odstępu pomiędzy pomiarami na 10 minut (600 sekund).
- O – **End ----** – wyjście z menu bez wprowadzania zmian w odstępie pomiędzy pomiarami.

**Uwagi eksploatacyjne****Bateria**

**LB-531** zasilany jest z litowej baterii 3,6V o rozmiarze ½ AA (bateria z wyprowadzeniami). W celu wymiany baterii należy odkręcić spodnią pokrywę urządzenia. Odłączyć zworki baterii. Założyć nową baterię. Założyć z powrotem zworki baterii. Bateria posiada wyprowadzenia które należy zawinąć na udostępnionych śrubach o gwincie M2.



Po dokręceniu nakrętki połączenie baterii z urządzeniem jest solidne i odporne na wibracje, które mogą wystąpić np. w trakcie monitorowania mikroklimatu w środkach transportu. Zalecamy stosowanie baterii **TADIRAN SL-750/P** lub **SAFT LS-14250**.

**Ze względu na niską zawartość litu (poniżej 1g) bateria używana w LB-531 nie podlega ograniczeniom w transporcie lotniczym.**

**Mocowanie**

Standardowo rejestrator wyposażony jest w wieszak. Wieszak jest pomocny do zawieszenia rejestratora na ścianie lub innej powierzchni. Wieszak znajduje się w spodniej pokrywie urządzenia.

**Magnes :**

Pod wieszak można wsunąć magnes neodymowy o średnicy 20mm i grubości 3mm. Magnes należy wsunąć od dołu ku górze aż do wyczuwalnego oporu. Wieszak z wsuniętym magnesem umożliwia

przytwierdzenie rejestratora do metalowych powierzchni, takich jak obudowa chłodziarki, lodówki czy metalowej konstrukcji regału magazynowego.

**LB-528C - stojak :**

Pod wieszak można wsunąć stojak wykonany z przezroczystego pleksi. Stojak z rejestratorem można postawić na półce lub stole.

**LB-528D - uchwyt foto :**

Pod wieszak można wsunąć uchwyt z gwintem fotograficznym ¼ cala. Dzięki temu **LB-531** można dołączyć do dowolnego statywu lub uchwytu fotograficznego.

**Bez wieszaka :**

Na specjalne życzenie zamawiającego, rejestrator może być wykonany bez wieszaka, dzięki czemu będzie zajmował mniej przestrzeni w paczkach z transportowanymi towarami.



## LB-531 Multisensor - bateryjny miernik parametrów klimatu

### Dane techniczne.

#### Pomiar wilgotności

- Zakres :
  - Wersja standardowa
    - 10..95% dla temperatur do 40°C
    - 10..60% dla temperatur do 70°C
    - 10..40% dla temperatur do 80°C
  - Wersja H (rozszerzony zakres wilgotności)
    - 0..100% dla temperatur do 60°C
    - 0..70% dla temperatur do 70°C
    - 0..40% dla temperatur do 80°C
- Niepewność pomiaru :
  - ± 2% w zakresie 10..90%
  - ± 4% poza zakresem 10..90%
- Rozdzielczość pomiaru : 0,1%

#### Pomiar temperatury

Zakres pomiaru temperatury :

- -30.. +80°C

Niepewność pomiaru :

- ± 0,1°C (dodatkowo +/- ostatnia cyfra), w zakresie 0..+40°C
- ± 0,2°C (dodatkowo +/- ostatnia cyfra), w zakresie -20..+60°C
- ± 0,3°C (dodatkowo +/- ostatnia cyfra), w pozostałym zakresie -30..+80°C

Rozdzielczość pomiaru : 0,01°C

#### Pomiar ciśnienia atmosferycznego

Zakres pomiaru ciśnienia :

- 700..1100 hPa

Niepewność pomiaru :

- ±1 hPa

Rozdzielczość pomiaru :

- 0,1 hPa dla wartości poniżej 1000hPa
- 1 hPa dla wartości powyżej 1000 hPa

#### Pomiar natężenia światła

Zakres pomiaru natężenia światła :

- 0..180000 lx (luks)

Zakres widmowy :

- 400..700 nm – zbliżony z charakterystyką oka ludzkiego

#### Wymiary zewnętrzne, waga

Długość : 73mm  
Szerokość : 46mm  
Grubość : 17mm

Grubość z wieszakiem : 21mm

Waga : poniżej 50g

#### Zasilanie

- Baterie litowa 3,6V rozmiaru ½ AA. Zalecana bateria : **TADIRAN SL-750/P**
- Zawartość litu w baterii : poniżej 0,35g.

Ponieważ bateria zawiera poniżej 1g litu a więc nie podlega restrykcjom o zastosowaniu w transporcie lotniczym (IATA, ICAO, ADR). W związku z tym rejestratory **LB-531** mogą być przewożone drogą lotniczą bez konieczności zgłaszania tego faktu odpowiednim służbom ani bez konieczności specjalnego oznakowania opakowań w których znajdują się rejestratory lub innych specjalnych działań.  
[http://www.label.pl/po/baterie\\_litowe.html](http://www.label.pl/po/baterie_litowe.html)

#### Spodziewany czas pracy z baterii

5 lat przy założeniach :

- wersja : LB-531TWP
- interwał rejestracji : 10 minut
- temperatura otoczenia : 15..30 °C

**LAB-EL Elektronika Laboratoryjna s. j.**

05-816 Reguły, Herbaciana 9

<http://www.label.pl/>

[info@label.pl](mailto:info@label.pl)



*LB-531 Multisensor - bateryjny miernik  
parametrów klimatu*

---

tel: 22 753 61 30